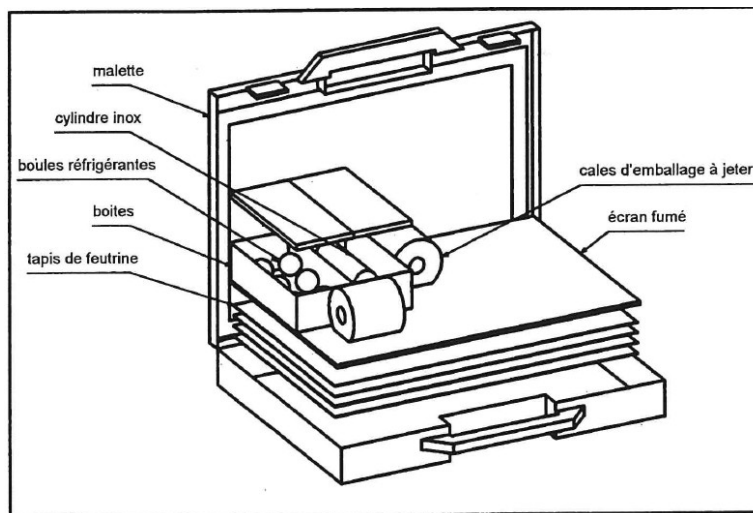
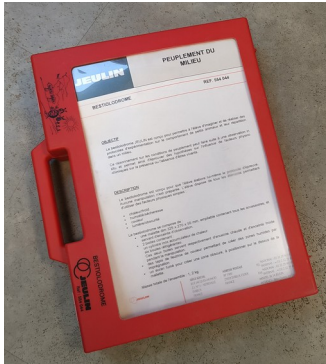


# Bestiolodrome

Le bestiolodrome est conçu pour permettre à l'élève d'imaginer et de réaliser des protocoles d'expérimentation sur le comportement de petits animaux et leur répartition dans un milieu.



cylindre accumulateur de chaleur	1
boules réfrigérantes	6
tapis de feutrine de couleur	4
écran fumé	1